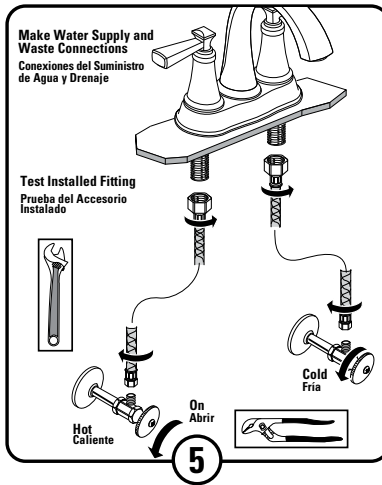
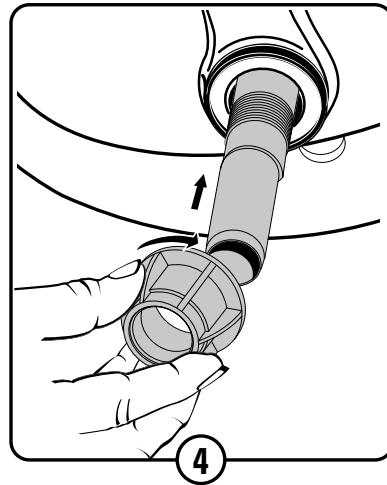
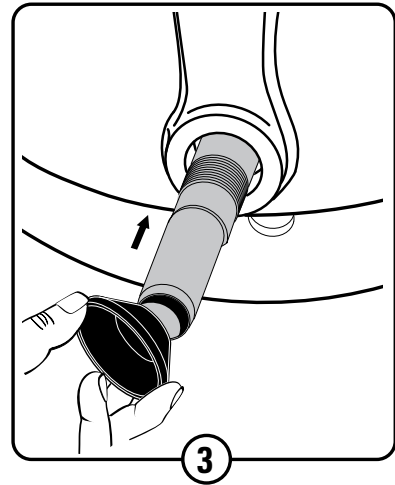
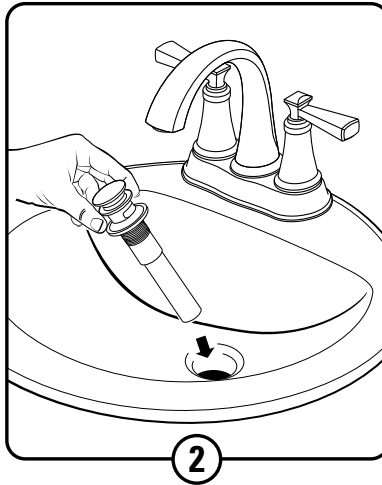
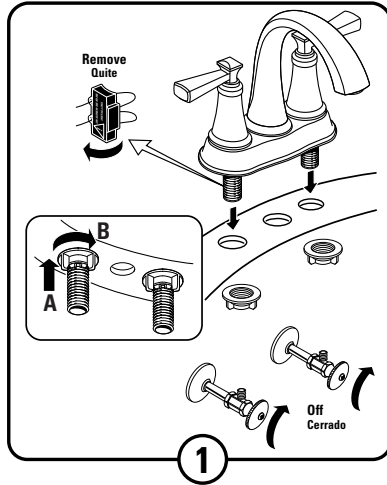


Installation Instructions

Instrucciones de Instalación

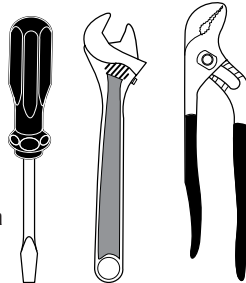


Recommended Tools

Herramientas Recomendadas

Note: Supplies and P-Trap not included and must be purchased separately

Nota: No están incluidos los suministros flexibles o elevadores de cabeza redonda y se deben comprar por separado.



Care and Cleaning:

Do: Simply rinse the product clean with clear water, dry with a soft cotton flannel cloth.

Do Not: Clean the product with soaps, acid, polish, abrasives, harsh cleaners, or a cloth with a coarse surface.

Para el Cuidado:

Debe: Lavar el producto sólo con agua limpia. secar con un paño suave de algodón.

No Debe: Limpiar el producto con jabones, ácido, productos para pulir, abrasivos, limpiadores duros ni con un paño grueso.

Service

If Faucet Drips Proceed As Follows:

- Turn HANDLES in OFF position.
- If spout drips, operate HANDLES several times from OFF to ON position. Do not force HANDLES they turn only 90°.
- El AERADOR may accumulate dirt causing distorted and reduced water flow. Remove AERATOR and rinse clean.

To Change Handle Position:

- Rotate handle to "off" position so that no water flows.
- Lift up on handle to remove it.
- Rotate handle and re-install in desired "off" position.

Servicio

Si el grifo gotea, realice lo siguiente:

- Gire la válvula a la posición de cierre.
- Si el pico del grifo gotea, abra y cierre los MANERAL varias veces. No fuerce los maneral, sólo giran 90°.
- El AIREADOR puede acumular suciedad y causar un flujo de agua distorsionado y reducido. Retire el AIREADOR y enjuáguelo para limpiarlo.

Para cambiar el sentido de la manija:

- Gire la manija a la posición "apagada" para que no fluya agua.
- Levante la manija para retirarla.
- Gire la manija y vuelva a instalarla en la posición deseada de "apagado".

