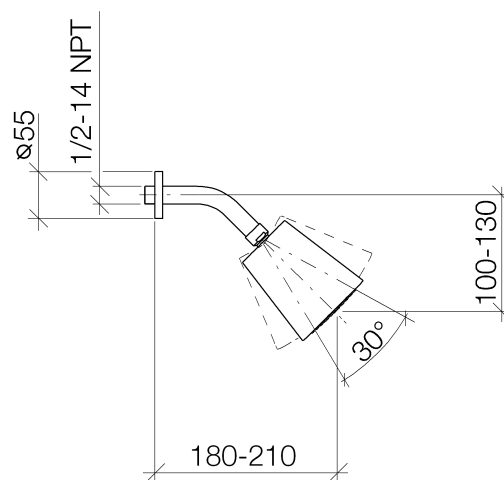




Produktspezifikationen

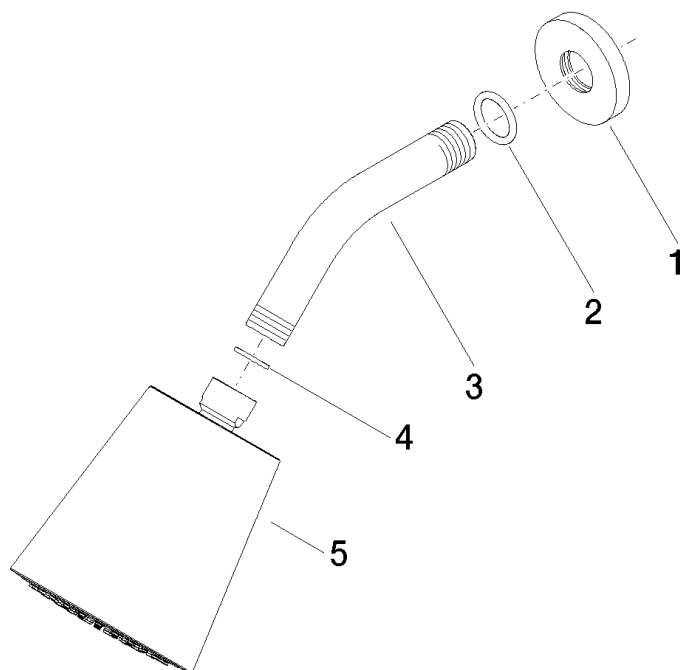
- **Ausladung 180-210 mm**
- Kugelgelenk 30° schwenkbar
- Normalstrahl
- mit Antikalk-System
- Brausekopf Ø 100 mm
- Rosette Ø 55 mm
- Anschluss 1/2"
- Durchfluss max. 7 l/min



Oberflächen

- | | |
|---------------|-------------|
| • chrom | 28504979-00 |
| • platin matt | 28504979-06 |
| • | 28504979-99 |

Explosionszeichnung



Bestellmenge

Nr.	Artikelnummer	Benennung	Verbaumenge
1	092722003ff	Rosette	1
2	09141002690	Dichtung	1
3	091103011ff	Anschluss	1
4	09142000290	Dichtung	1
5	90120505400ff	Brause	1

Durchflussdiagramm

