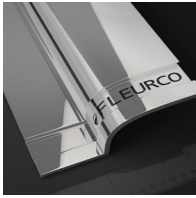




## CARACTÉRISTIQUES / FEATURES

- Se fixe verticalement et horizontalement - le cadre est accroché à un support mural / *Mounts vertically and horizontally - the frame is hung on a wall-mounted bracket*
- Installation filaire / *Hardwired installation*
- Cadre décoratif disponible en 6 finis / *Decorative frame available in 6 finishes*
- Éclairage DEL à haute efficacité énergétique / *Energy-efficient LED lights*
- Interrupteur tactile avec gradateur intégré / *ON-OFF touch switch with built-in dimmer*
- Touche tactile pour naviguer entre un blanc chaud ou froid prédéfinie (3000K-4500K-6500K) / *Touch button to navigate between pre-set light colour temperatures (3000K-4500K-6500K)*
- Système de désembuage simple au centre ou double séparé (selon le modèle) / *Single centered or double split defogger pad(s) (model dependent)*
- Miroir exempt de cuivre de 5 mm / *5mm copper-free mirror*
- Certifié ETL et CEC / *ETL and CEC certified*
- Film de sécurité / *Safety backing*
- Garantie 5 ans / *5 year warranty*

**FINIS DISPONIBLES / AVAILABLE FINISHES**



Chrome 11  
Chrome 11



Nickel brossé 25  
Brushed Nickel 25



Métal gun 15  
Gun Metal 15



Blanc satiné 18  
Satin White 18



Or brossé 12  
Brushed Gold 12



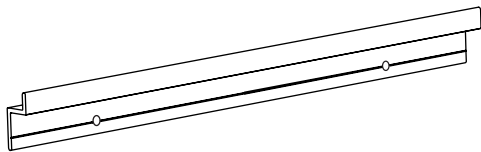
Noir satiné 33  
(le fini noir varie selon la série de miroirs)  
Satin Black 33  
(black finish will vary by mirror series)

**SPÉCIFICATIONS TECHNIQUES / TECHNICAL SPECS**

MODÈLE MODEL	LUMENS	KELVIN	WATTS	TENSION D'ENTRÉE INPUT
MFA2136	0-1770 lm	CCT 3000-6500 K	52W	100-240V AC, 50/60Hz
MFA2436	0-1860 lm	CCT 3000-6500 K	54W	100-24V AC, 60/60Hz
MFA3036	0-2050 lm	CCT 3000-6500 K	57W	100-240V AC, 50/60Hz
MFA3636	0-2230 lm	CCT 3000-6500 K	59W	100-24V AC, 60/60Hz
MFA4236	0-2400 lm	CCT 3000-6500 K	88W	100-240V AC, 50/60Hz
MFA4836	0-2600 lm	CCT 3000-6500 K	91W	100-24V AC, 60/60Hz
MFA5436	0-2780 lm	CCT 3000-6500 K	94W	100-240V AC, 50/60Hz
MFA6036	0-2960 lm	CCT 3000-6500 K	96W	100-240V AC, 50/60Hz
MFA7224	0-2960 lm	CCT 3000-6500 K	96W	100-240V AC, 60/60Hz
MFA7236	0-3320 lm	CCT 3000-6500 K	102W	100-240V AC, 60/60Hz

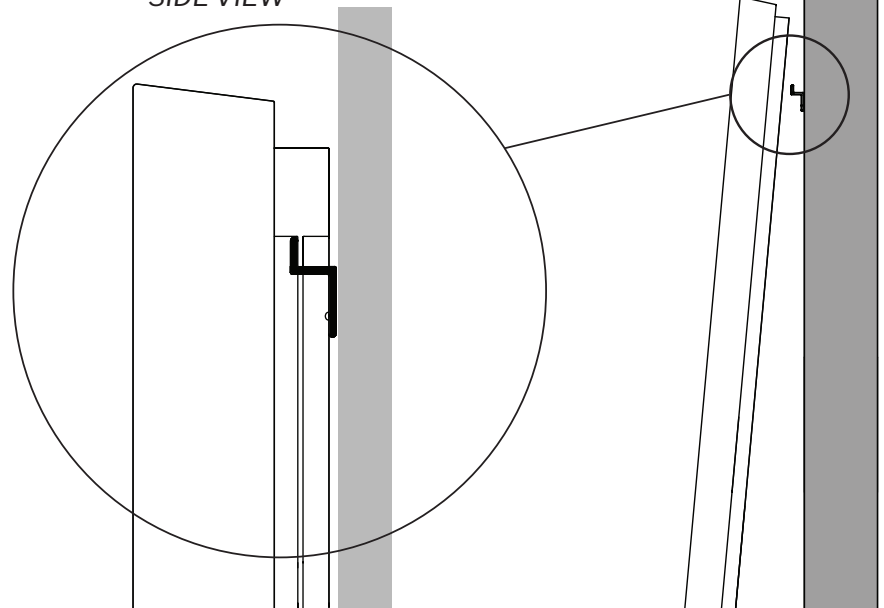
**DÉTAILS D'INSTALLATION / INSTALLATION DETAILS**

1-2 SUPPORTS MURAL INCLUS  
1-2 WALL BRACKETS INCLUDED



Fixer le ou les supports au mur, puis faire glisser le miroir vers le bas sur le ou les supports  
*Fasten the hanging bracket(s) to the wall, then slide the mirror down onto the bracket(s).*

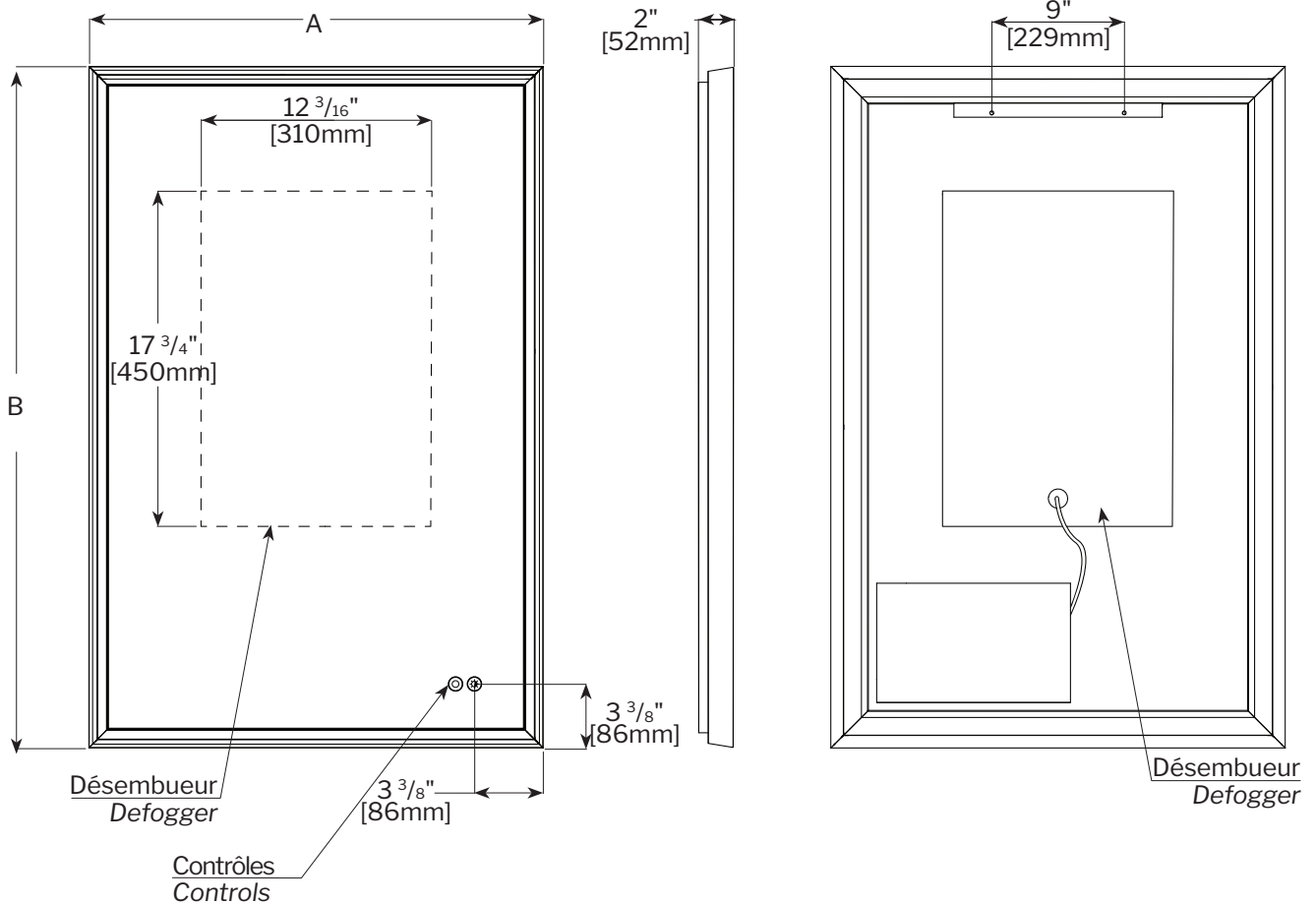
VUE DE CÔTÉ  
SIDE VIEW



**SPÉCIFICATIONS / SPECIFICATIONS**

**Modèles • Models:**

**MFA1836, MFA2136, MFA2436, MFA3036, MFA3636**

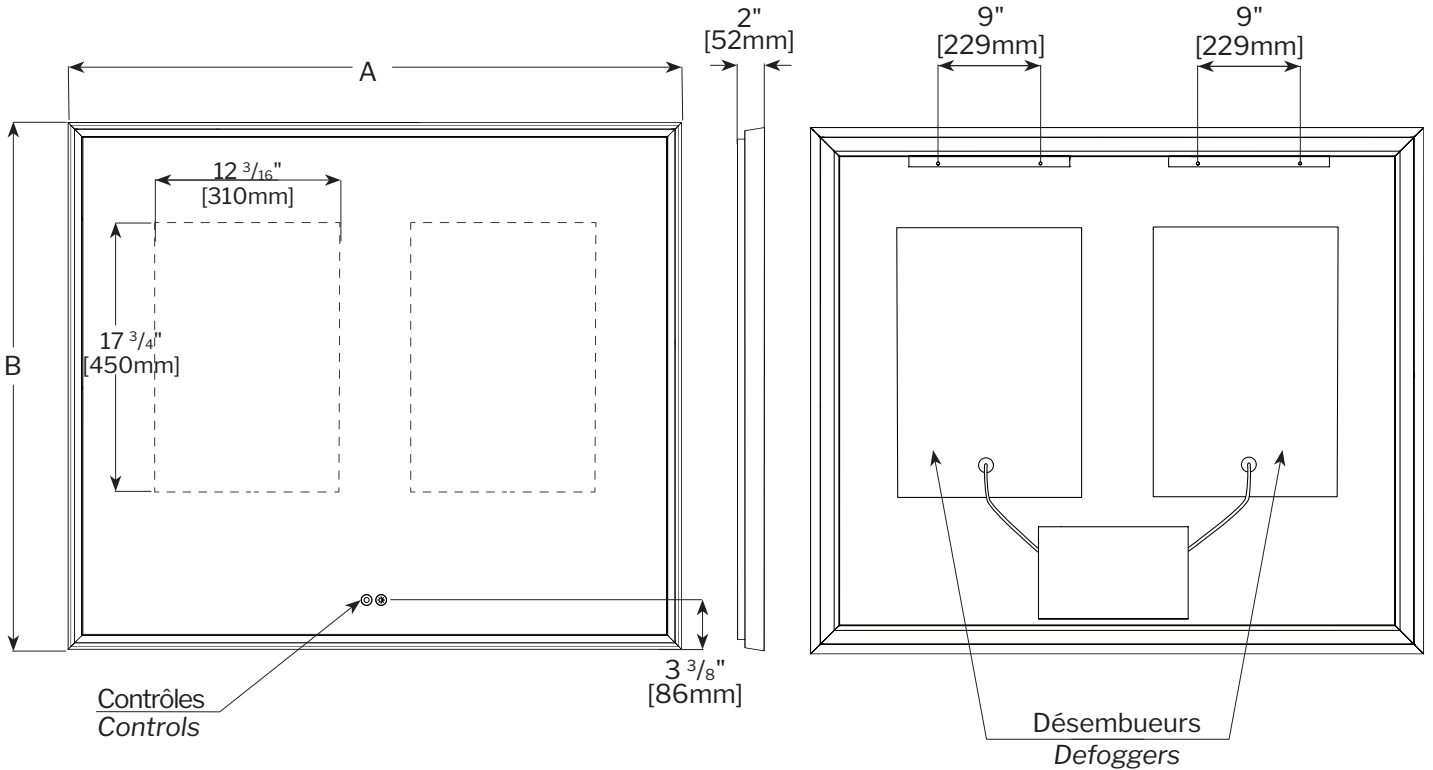


<b>Modèles Models:</b>	<b>Dim A</b>	<b>Dim B</b>
MFA2136	21" (533mm)	36" (914mm)
MFA2436	24" (610mm)	36" (914mm)
MFA3036	30" (762mm)	36" (914mm)
MFA3636	36" (914mm)	36" (914mm)

**SPÉCIFICATIONS / SPECIFICATIONS**

**Modèle • Model:**

**MFA4236, MFA4836, MFA5436, MFA6036, MFA7236, MFA7224, MFA7230**



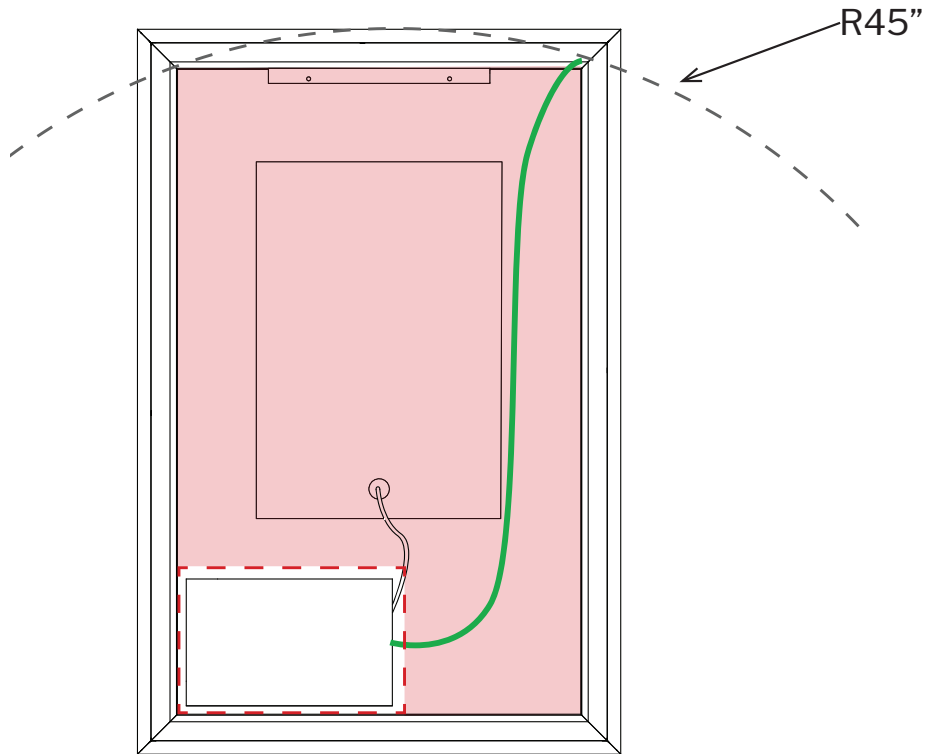
<b>Modèles Models:</b>	<b>Dim A</b>	<b>Dim B</b>
MFA4236	42" (1067mm)	36" (914mm)
MFA4836	48" (1219mm)	36" (914mm)
MFA5436	54" (1372mm)	36" (914mm)
MFA6036	60" (1524mm)	36" (914mm)
MFA7236	72" (1829mm)	36" (914mm)
MFA7224	72" (1829mm)	24" (610mm)

**POSITION DE LA BOITE ÉLECTRIQUE / ELECTRICAL BOX PLACEMENT**

Déterminer la position désirée du miroir. S'assurer qu'il y a une boîte de jonction à portée du câble d'alimentation de 45 pouces de long.

Select the desired position of the mirror. Ensure that there is a junction box within reach of the 45" long power cord.

**POSITION DE LA BOITE ÉLECTRIQUE / ELECTRICAL BOX PLACEMENT**



**Dos du miroir / Back of the mirror**



Zone 1 - Zone recommandée pour la position de la boîte de jonction à portée du câble d'alimentation de 45 pouces de long.  
 Zone 1 - Recommended zone for junction box location reachable with 45" long wire.



Zone 2 - Zone non recommandée  
 Zone 2 - Non recommended zone